

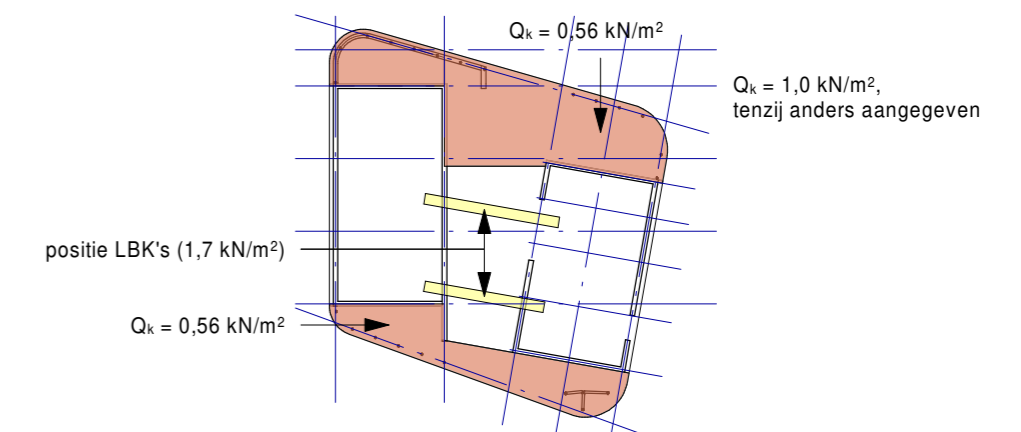
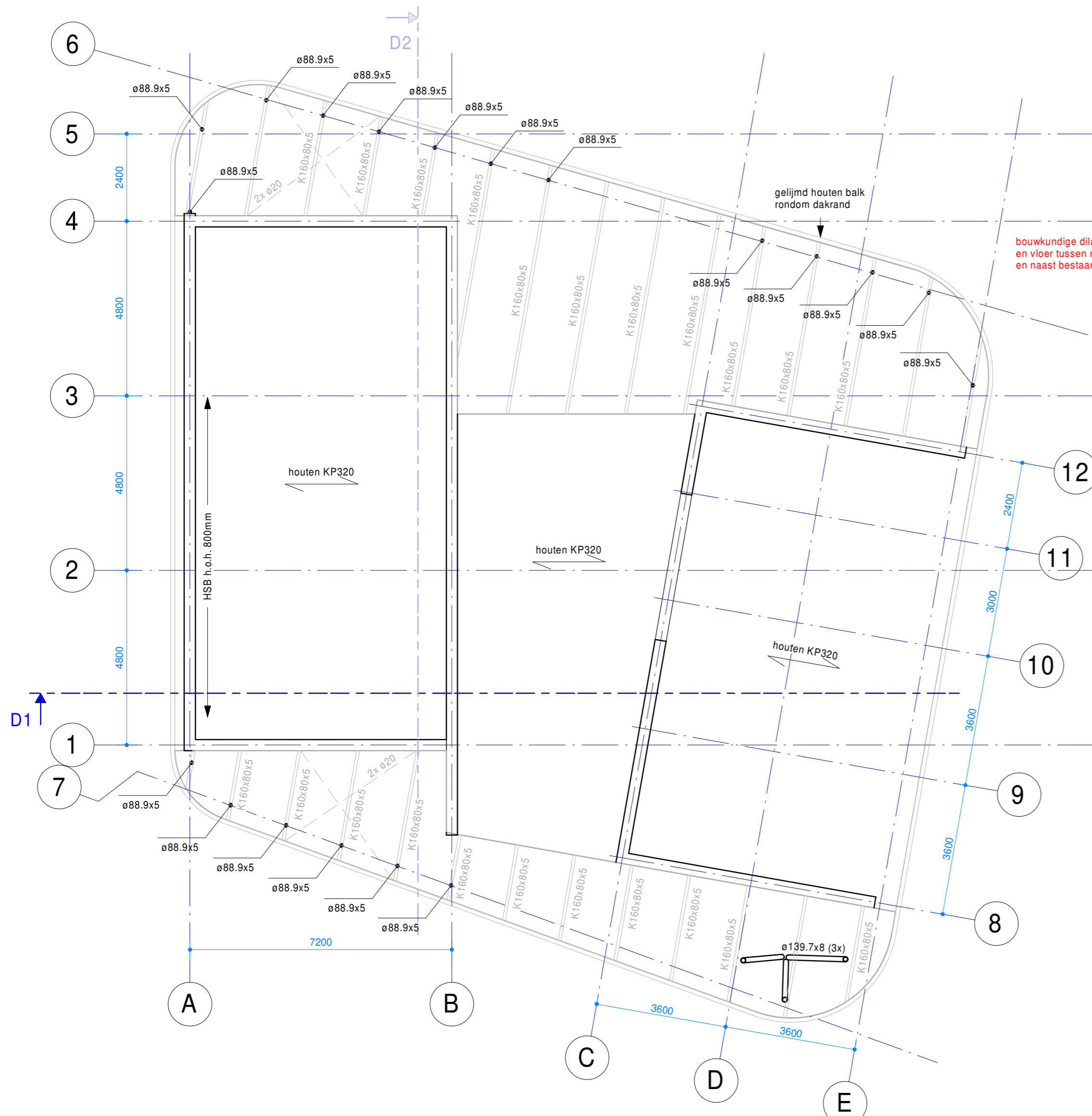
Betonkwaliteit fundering	C30/37	XC4	wapening 100 kg/m3
Betonkwaliteit betonvloer	C30/37	XC4/XS3	wapening 180 kg/m3
Betonkwaliteit druklaag	C30/37	XC4/XS3	wapeningsnet kruisnet ø8-100
Staalkwaliteit	S355J2H		
Houtkwaliteit	gelijmd hout:	GL28h	
	standaard hout:	C24	

Compartiment tussen as A-B / 1-4 30 minuten brandwerend uitvoeren

K4	K4 = kolom boven de vloer K3 = kolom onder de vloer
K3	
HB <bxh> h.o.h. <c>	Overspanningsrichting houten balklaag <b> x <h> h.o.h. <c> voorzien multiplex d = 18 mm
KP <a> +dl=<b>	Overspanningsrichting kanaalplaatvloer d=<a> met een gewapende druklaag van d=<b>

HSB wand met aangegeven dikte 271 mm + 2x 18 mm, h.o.h. 400 mm  
tenzij anders aangegeven.  
Naast sparingen en t.p.v. opleggingen van houten lateien en onderslagen  
een dubbele stijl toepassen. Stijlen verankeren aan onderliggende  
constructie.

Bestaande constructie



# IMd

Raadgevende  
Ingenieurs

Postbus 50521  
3007 JA Rotterdam  
Piekstraat 77  
3071 EL Rotterdam  
T 010 201 23 60  
E imd@imdbv.nl  
www.imdbv.nl

**Joint Research Center Zeeland - fase 3** : project  
Rothuizen BouwMeesterPro : opdrachtgever  
RDH Architecten Stedenbouwkundigen : architect

4791 : projectnummer  
P.A. Noomen RC : projectleider  
S. Lamping : projecttekenaar

: omschrijving wijziging  
: datum wijziging

**Plattegrond dakverdieping** : onderdeel  
1:100 : schaal  
A2 [594x 420] : papierformaat  
29-04-2021 : datum

**TO 3.01V** : fase-tekeningnaam-versie